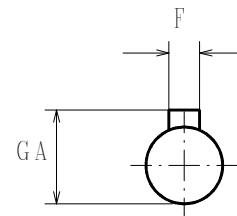
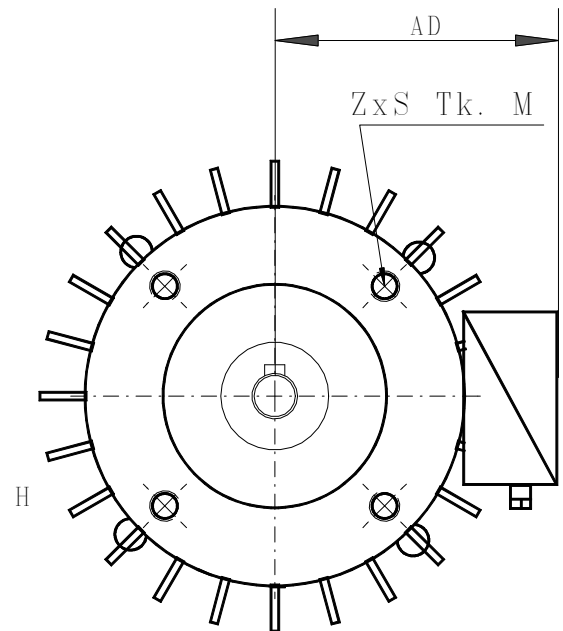
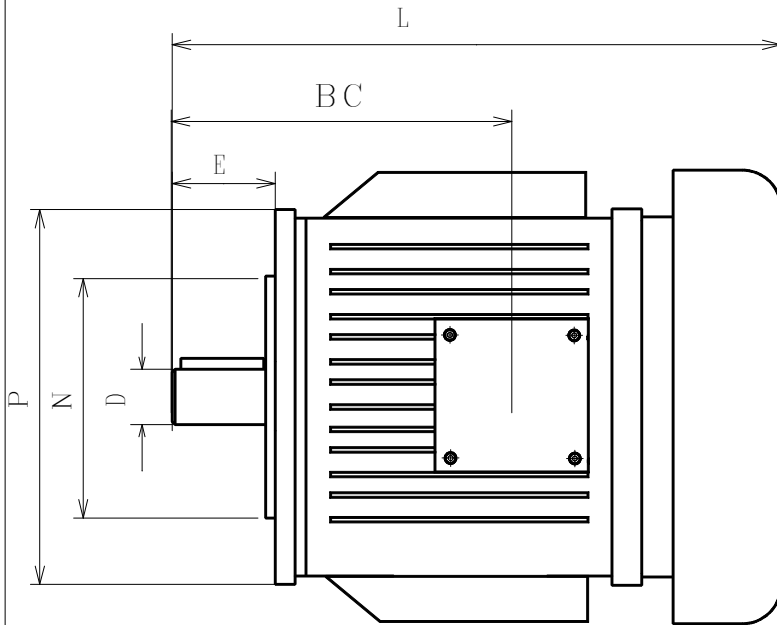


# Maßblatt B14/IM3601



ELEKTROMASCHINEN GMBH  
85107 Baar-Ebenhausen  
Tel. 08453/8043 Fax 08453/1673

Typ: -----



Maßbezeichnung ähnlich DIN EN 50347

Bau größe	Flansch größe	H	B	A	BB	AB	K	K'	C	BC	AD	P	M	N	Z	S	D	E	F	GA	L
71 o.Lü	105	71	90	112	108	140	7	12	75	130	118	105	85	70	4	M6	14	30	5	16	215
71	105	71	90	112	108	140	7	12	75	130	118	105	85	70	4	M6	14	30	5	16	282
80 o.Lü	120	80	100	125	125	160	10	17	90	160	140	120	100	80	4	M6	19	40	6	21,5	254
80	120	80	100	125	125	160	10	17	90	160	140	120	100	80	4	M6	19	40	6	21,5	335
90	140	90	125	140	155	180	10	18	106	205	152	140	115	95	4	M8	24	50	8	27	410
100	160	100	140	160	175	200	12	22	123	236	158	160	130	110	4	M8	28	60	8	31	460
112	160	112	140	190	175	230	12	22	130	248	168	160	130	110	4	M8	28	60	8	31	480
132	200	132	178	216	218	260	12	28	169	329	195	200	165	130	4	M10	38	80	10	41	580
160	250	160	254	254	304	340	14	30	218	435	245	250	215	180	4	M12	42	110	12	45	790